



ГК «Гэфест»

**ООО «ФНПП «ГЕФЕСТ»**

187022, Россия, Ленинградская область, Тосненский р-н, пгт. Форносово, ул. Промышленная, д.1-Г  
Тел./факс (812) 600-69-11

[www.gefest-spb.ru](http://www.gefest-spb.ru)

Техподдержка: [support@gefest-spb.ru](mailto:support@gefest-spb.ru)



**Устройство коммутации и диагностики**

**УК-Д(06) исп. СЭ**

**Руководство по эксплуатации**

**КФСТ.468331.005-09 РЭ**

Санкт-Петербург

2022

ver. 1.02

## Введение

Настоящее руководство по эксплуатации предназначено для изучения, правильной эксплуатации устройства коммутации и диагностики УК-Д(06) исп. СЭ, в дальнейшем именуемого «устройство».

Документ содержит техническое описание, инструкцию по эксплуатации, техническому обслуживанию и монтажу.

## 1. Назначение

УК-Д(06) исп. СЭ входят в состав многокомпонентного прибора управления пожарного ППУ «Гефест» и включаются в линию связи (ЛС) управляющего устройства: центрального блока ЦБ, устройства контроля линий связи и пуска УКЛСиП(РП).

Устройство предназначено для контроля исправности цепей подключения спринклеров с управляемым (принудительным) электропуском (СО-ПП) и электропуска спринклеров по наличию двух сигналов: сигнала, получаемого по ЛС и сигнала «Пуск» в виде подачи потенциала 20-28 В от внешнего устройства.

УК-Д(06) исп. СЭ ведет постоянный контроль подключенных к нему СО-ПП (в сборе с БЭ(СЭ)) по величине тока потребления, сравнивая значение величины тока со значением, записанным в память на этапе пуско-наладочных работ.

При обрыве или коротком замыкании в цепях подключения спринклеров, источника питания, при неисправности самого УК-Д(06) исп. СЭ или источника питания формируется и передается по ЛС сигнал «Неисправность». Обрыв ЛС контролируется управляющим устройством ЦБ или УКЛСиП(РП).

Питание устройства осуществляется от резервированного источника постоянного тока с выходным напряжением от 20 до 28 В. Рекомендуется применение источника питания с аккумулятором, работающим в буферном режиме.

## 2. Технические характеристики

- 2.1 Номинальное напряжение линии связи .....от 18,5 до 28 В
- 2.2 Номинальное напряжение источника питания.....от 20 до 28 В
- 2.3 Ток потребления от источника питания
  - УК-Д(06) исп. СЭ в дежурном режиме..... не более 4 мА
  - ограничение в УК-Д(06) исп. СЭ в режиме «Пуск»..... не более 2,8 А
  - БЭ(СЭ) в режиме «Пуск» ..... не более 0,2 А
- 2.4 Число подключаемых СО-ПП ..... не более 12 шт.
- 2.5 Ток потребления от ЛС
  - в дежурном режиме..... не более 5 мА
  - в режиме «Пуск»..... не более 5 мА
- 2.6 Максимальный ток в цепи нагрузки (в цепи подключения СО-ПП):
  - в дежурном режиме - импульсный длительностью 15 мс, период 2 с.... не более 38 мА
  - в режиме «Пуск»..... не более 2,8 А
- 2.7 Максимальное сопротивление линии связи с нагрузкой .....не более 2 Ом
- 2.8 Параметры внешнего сигнала «Пуск»:
  - напряжение .....от 20 до 28 В
  - ток ..... не более 19 мА
- 2.9 Степень защиты оболочки .....IP30
- 2.10 Габаритные размеры, не более.....110x41x37 мм
- 2.11 Масса, не более..... 0,15 кг

### 3. Комплектность

Комплектность поставки представлена в таблице 1.

Таблица 1.

Обозначение	Наименование	Количество
КФСТ.468331.005-09	Устройство коммутации и диагностики УК-Д(06) исп. СЭ	
КФСТ.468331.005-09 РЭ	Руководство по эксплуатации	1 на партию

Пример условного обозначения при заказе:

Устройство коммутации и диагностики УК-Д(06) исп. СЭ ТУ 4371-005-98632430-2010.

**ВНИМАНИЕ!** При заказе СО-ПП для работы с УК-Д(06) исп. СЭ следует указывать: Ороситель или распылитель (обозначение) в сборе с БЭ(СЭ) КФСТ.468213.018.

### 4. Подготовка к работе

Внешний вид устройства представлен на рис.1.

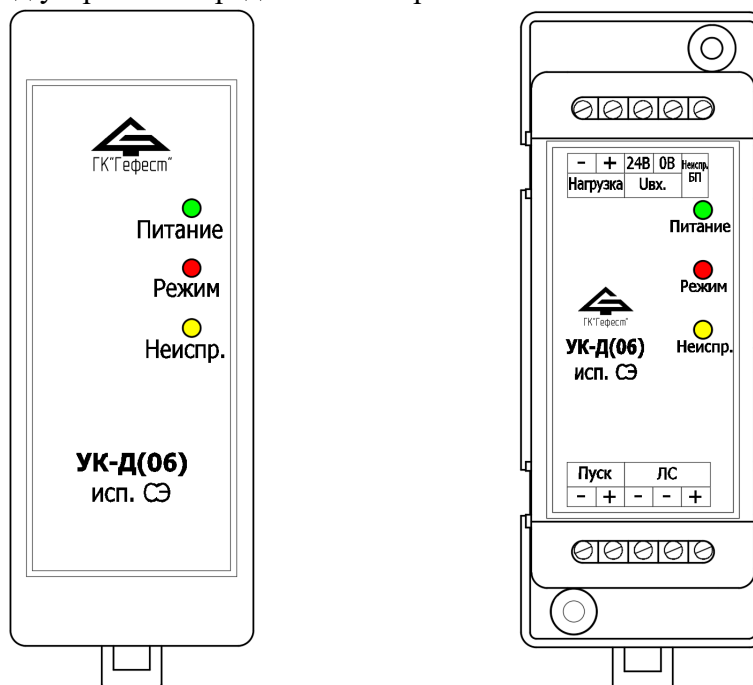


Рисунок 1 – Внешний вид УК-Д(06) исп. СЭ.

Перед вводом в эксплуатацию или после замены неисправных СО-ПП необходимо запрограммировать устройство – произвести запись тока нагрузки. Для этого:

1. Подключить рабочую нагрузку (СО-ПП в сборе с БЭ(СЭ)).
2. Включить устройство – подключить блок питания и ЛС.
3. Проконтролировать наличие вспышек светодиода «Неисправность» с частотой 4 Гц.
4. Произвести кратковременное нажатие кнопки S1, расположенной на плате.
5. После отпускания кнопки устройство запишет измеренную величину тока нагрузки в свою энергонезависимую память, произойдет одиночная вспышка светодиода «Режим» длительностью порядка 0,3 с, прекратятся вспышки светодиода «Неисправность», и устройство перейдет из режима программирования в дежурный режим работы.

## 5. Режимы работы и индикация

**В дежурном режиме** полярность напряжения в ЛС соответствует обозначенной на клеммах «ЛС», внешний сигнал «Пуск» отсутствует, индикаторы «Режим» и «Неисправность» погашены, светодиод «Питание» светится непрерывно. В этом режиме устройство кратковременно подключает нагрузку, измеряет ток и сравнивает его с записанным в память значением. Если измеренный ток отличается от записанного на величину более чем  $\pm 5\%$ , то устройство переходит в режим «Неисправность».

**Режим безопасного контроля.** Предназначен для проведения контроля цепей пуска.

Контроль прохождения сигнала «Пуск» осуществляется путем подачи на соответствующие клеммы напряжения сигнала «Пуск», при этом напряжение ЛС должно оставаться в дежурной полярности. В этом состоянии индикатор «Режим» вспыхивает с периодом 3 с. При снятии сигнала «Пуск» устройство автоматически возвращается в дежурный режим.

Контроль прохождения сигнала по ЛС осуществляется путем смены полярности на ЛС с дежурной на пусковую при отсутствии внешнего сигнала «Пуск» на соответствующих клеммах. При этом светодиод «Режим» переходит в мигающий режим с частотой 3 Гц. При восстановлении полярности на ЛС устройство возвращается в дежурный режим.

**Режим «Пуск».** Устройство переходит в режим «Пуск» при смене полярности напряжения на ЛС с дежурной на пусковую и подаче сигнала «Пуск» на соответствующие клеммы. В режиме «Пуск» на нагревательный элемент (НЭ) СО-ПП подается пусковой ток, включается индикатор красного цвета «Режим». Режим «Пуск» устанавливается на время 30 с, в течение которого на входах устройства (ЛС и Пуск) должна выдерживаться пусковая комбинация сигналов. По истечении 30 с интервала устройство переходит в режим «Послепусковой».

Если в течение 30 с интервала на входах устройства (ЛС и Пуск) исчезнет один из сигналов, то устройство перейдет в режим безопасного контроля. При пропадании обоих сигналов устройство перейдет в дежурный режим. При этом в устройстве сохраняется возможность повторного перехода в режим «Пуск».

В устройстве предусмотрена возможность ручного сброса режима «Пуск» путем нажатия кнопки S1. После нажатия кнопки S1 устройство переходит в режим блокирования команды «Пуск» – устройство снимает подачу пускового тока на НЭ СО-ПП и до истечения 30 с интервала с момента перехода в режим «Пуск» формирует на индикаторе «Режим» короткие вспышки с периодом 3 с. По истечении 30 с интервала устройство переходит в режим «Послепусковой».

**Режим «Послепусковой».** При переходе в этот режим устройство снимает подачу пускового тока на НЭ СО-ПП, индикатор «Режим» светится с периодическим гашением (период 1 с), светодиод «Неисправность» вспыхивает с частотой 4 Гц. Для возврата устройства в дежурный режим необходимо отключить питание от устройства, заменить СО-ПП с разрушенными колбами и вновь произвести запись тока нагрузки.

**Режим «Неисправность».** Устройство переходит в режим «Неисправность» в следующих случаях:

- при обрыве или коротком замыкании линии связи с нагрузкой (если измеренный ток отличается от записанного на величину более чем  $\pm 5\%$ );
- при неисправности самого устройства;
- при поступлении в устройство сигнала о неисправности блока питания «Неиспр. БП» (снятие потенциала «←» блока питания с контакта «Неиспр. БП»).

В режиме «Неисправность» индикатор «Режим» переходит в режим прерывистого свечения, устройство формирует и передает по ЛС на ЦБ или УКЛСиП(РП) сигнал «Неисправность».

Схема подключений УК-Д(06) исп. СЭ представлена на рис. 2. Подключение УКЛСиП(Б) аналогично.

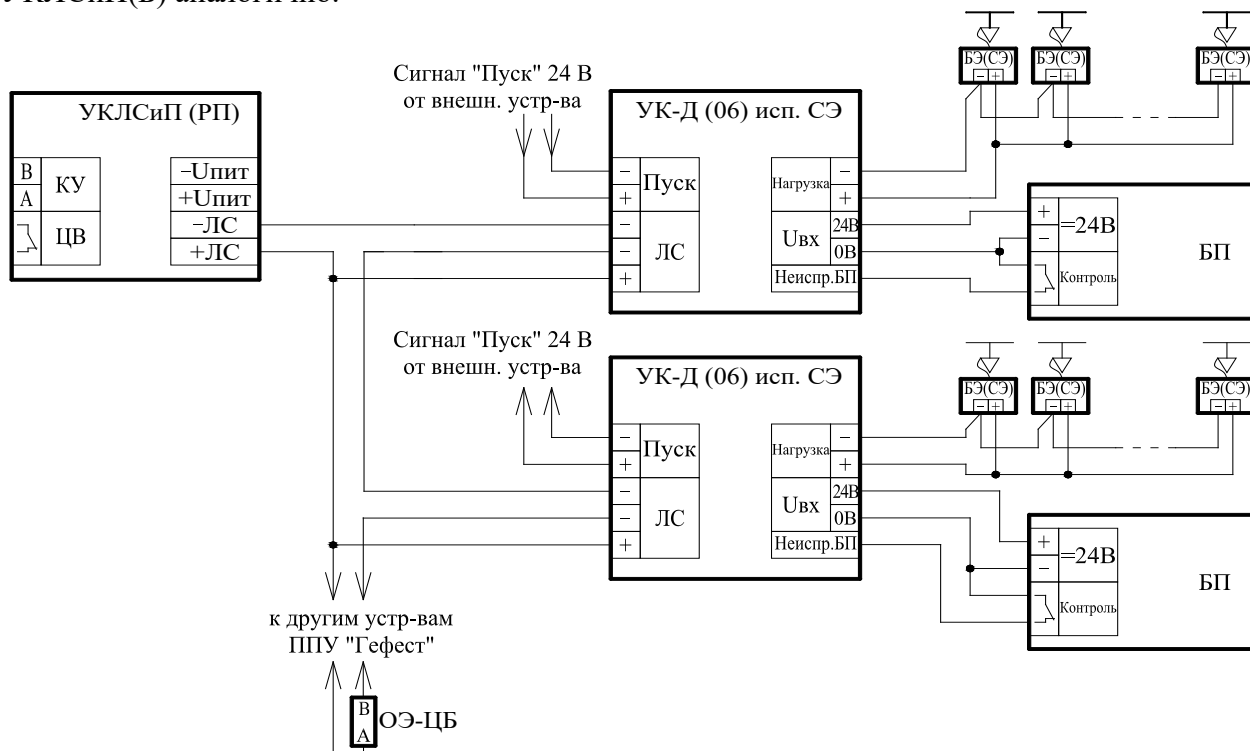


Рисунок 2 – Схема подключений УК-Д(06) исп. СЭ.

## 6. Указание мер безопасности

Перед началом работы с устройством следует ознакомиться с настоящим руководством по эксплуатации.

Обслуживающему персоналу при монтаже и в процессе эксплуатации необходимо руководствоваться «Правилами техники безопасности при эксплуатации электроустановок и потребителей напряжения до 1000 В» и «Правилами технической эксплуатации электроустановок потребителей».

Все работы следует выполнять при отключенном источнике электропитания.

## 7. Монтаж

Устройство может монтироваться с помощью саморезов или на DIN-рейке (35 мм). В закрытом электротехническом шкафу может устанавливаться со снятой верхней крышкой.

## 8. Техническое обслуживание

Устройство относится к изделиям, требующим периодического осмотра и обслуживания в соответствии с регламентом, установленным для системы, в которую оно входит, а именно: - осмотр клемм устройства и подтяжка винтов на клеммах, где крепление ослабло.

## **9. Возможные неисправности и способы их устранения**

Устройство относится к восстанавливаемым, ремонтируемым и обслуживаемым изделиям.

Ремонт устройств осуществляется специалистами предприятия-изготовителя.